

T-LINE **e.c.O₂**[®]



Zulassungs-Nr.

VKF-Nr. 21053
 VHe-Nr. 0104/4
 EN-Nr. 15250
 DIBt-Nr. P8-028/2010
 DINPlus. P 10 TWL 100

Luftreinhalteverordnung (LRV):

Qualitätssiegel Holzenergie Schweiz 2. Stufe LRV

Bundesimmissionsschutzverordnung (BImSchV) Stufe 2,

Bestandsschutz, keine Feuerungseinschränkung/keine Filternachrüstung

Ausführungen:

Oberfläche	Farbe (weitere Farben auf Anfrage)					
Mantelstein roh strukturiert	schwarz	hellgrau	rosa	beige	chocolat	
Mantelstein teilpoliert	schwarz	hellgrau	rosa	beige	chocolat	
Frontstein roh strukturiert	schwarz	hellgrau	rosa	beige	chocolat	
Frontstein geschliffen poliert	schwarz	hellgrau	rosa	beige	weiss	chocolat

Zubehör: Drehteller

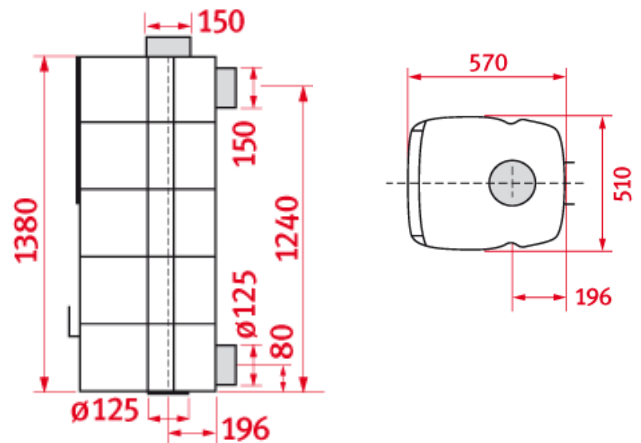
Option: HOCHVERSION / PLUS (Aquamodul)

Technische Daten:

Gewicht	430 kg
Rauchrohrabgang	Ø 150 mm oben hinten Mehrpreis
Verbrennungsluftanschluss	Ø 125 mm unten vorhanden hinten Mehrpreis
Türbandung	immer links
Bauart 1	integriert

Sicherheitsabstände zu brennbaren Materialien:

Wand hinten/seitlich	10 cm
Decke oben	50 cm
Abgasrohr	20 cm
Strahlungsbereich	80 cm
Boden-Vorbelag	länderspezifisch



Leistungsdimensionierung:

Nach DIN EN 15250 (Norm Speicherfeuerstätten für feste Brennstoffe) auf vorbildliches Wärmeabgabeverhalten geprüft.

Holzaufgabemenge	6 kg
Wärmeabgabedauer	über 12 h
Abgabeleistung max.	2.5 kW
Ø Wärmeleistung	1.6 kW über 10 h
Wärmespeicherkapazität	> 20 kWh

Verlauf mittlere Oberflächentemperatur (1 Holzladung)

